

Ettgrepp duschblandare, 9000E

Vägghängd ettgreppsblandare Mjukstängande med keramisk tätning Utlopp upp

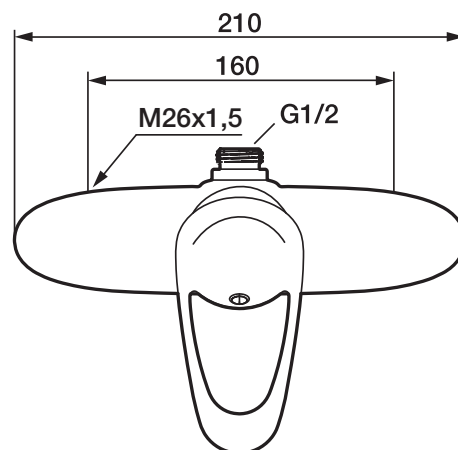


Skyddsmodul 



- EcoSafe®blandare
- Utlopp upp
- Mjukstängande med keramisk avstängning
- Med typgodkänd backventil i duschutloppet
- Duschansl. utsprång från vägg: 61 mm

Här finns en optimerad samverkan mellan form och funktion. FM Mattsson 9000E visar vägen för en ny generation blandare, som miljöanpassats in i minsta detalj. Blandaren skänker ett vackert intryck och redan i sitt grundutförande ger den unika funktioner som sparar energi med bibehållen komfort.



Utförande	FMM nr	RSK nr
Krom	8181-0000	823 54 30